



BC-OM1: Электронный регулятор уровня масла 24В и 230В производства «besool»

Регулятор масла BC-OM1:
Электронный регулятор уровня масла с функцией аварии и отключением компрессора. Удобные для применения. Версии на 24 V AC и 230 V AC.



«Сделано в Германии»

Преимущества продукта:

- Самый современный принцип работы, непревзойденный регулятор для подачи масла с датчиком уровня масла и соленоидным вентилем
- Энергопотребление оптимизировано при помощи специально разработанного электромагнитного клапана и кагушки
- Высокоточная технология датчика позволяет очень точно определить уровень масла
- Нечувствителен к возникновению масляной пены или световых бликов
- Соответствует CE, GOST
- Степень защиты IP 54, электрические подключения с литыми разъемами и кабелем
- Легко устанавливается в существующее отверстие смотрового стекла уровня масла

Техническая информация:

Маркировка CE на соответствие требованиям к низковольтным приборам а также ЭМС	EMC 2006/95 / EC 2004/108 /	Временные задержки	Аварии: 90 сек Подачи масла: 10 сек
Применяемые стандарты	EN 12284, EN 378, EN 61010-1:2010, EN 61326, EN 61000-6-2:2005, EN	Контакт аварийной сигнализации	макс. 3А, 230В AC, поплавокый
Значения давления:	Макс. раб. давление PS 45 Бар Давление испытания PT 50 Бар Давление разрушения: 225 Бар	Совместимость с маслами и хладагентами	HCFC, HFC, CO2, минеральное, синт. и полиэфирное масла, остальные хладагенты по запросу
Напряжение питания, Ток	BC-OM1.....24: 24VAC, 50/60Hz, +10/-15%, 0,4 А BC-OM1....230: 230VAC, 50/60Hz +10/-15%, 0,04 А	Материалы	Корпус адаптера (EN AW 6081, 6082) Подключение масла CW617N Смотровое стекло 11SMnPb37 Крепеж: нержавеющая сталь
Сопротивление вибрациям и ударным нагрузкам	Максимальное ускорение не более 4g; Диапазон стабильной работы при частотах 10...250 Гц (EN 60068-2-6)	Класс защиты	IP 65 (IEC529 / EN 60529)
Тип системы возврата масла	Высокого давления Низкого давления		
Макс. рабочее давление соленоидного вентиля	45 бар	Подсоединение масла	ШТУЦЕР 7/16"-20 UNF
Температура хранения / среды: Раб. температура окр. среды:	-40 ... 80°C -40 ... 50°C (статическая)		

Характеристики:

Достаточный уровень масла в картере является важным необходимым условием для обеспечения длительного срока службы компрессора. В зависимости от проекта системы (например в мультикомпрессорных центрах) надлежащий контроль за уровнем масла на различных режимах работы возможен только при использовании активных систем регулирования уровня масла. Использование пассивных систем проблематично вследствие того, что они удовлетворительно функционируют при стабильных рабочих условиях, но вследствие сезонных изменений сохранение постоянных рабочих условий невозможно.

Изменение условий эксплуатации и циклов оттайки могут быть скомпенсированы активным регулированием уровня масла, гарантирующим безотказную эксплуатацию. Активные системы проверяют уровень масла в компрессорах и формируют сигналы аварий при низком уровне масла. В компрессоре без встроенного масляного насоса и реле контроля смазки (например, спиральный компрессор), подача масла в компрессор может контролироваться только активной системой регулирования уровня масла.

Датчик Холла и встроенный магнит в поплавковой системе измеряют уровень масла в компрессоре. В зависимости от уровня масла и последовательных изменений в напряженности магнитного поля в датчике индуцируется результирующее переменное напряжение. Оно оценивается электронным регулятором и соответствующим образом включаются светодиодные индикаторы и соленоидный клапан. Если уровень масла в Аварийном диапазоне (см. Режимы работы), **BC-OM1** переключает контакты реле в аварийное состояние с задержкой 90 секунд. Этот сигнал может быть использован для отключения компрессора или для обработки данных. Во время аварийной стоянки масло постоянно подается в компрессор для доведения уровня масла до нормального. В случае если уровень масла поднимется до нормального, аварийный сигнал сбрасывается.

Режимы работы:

Смотровое стекло уровня масла поделено на диапазоны:

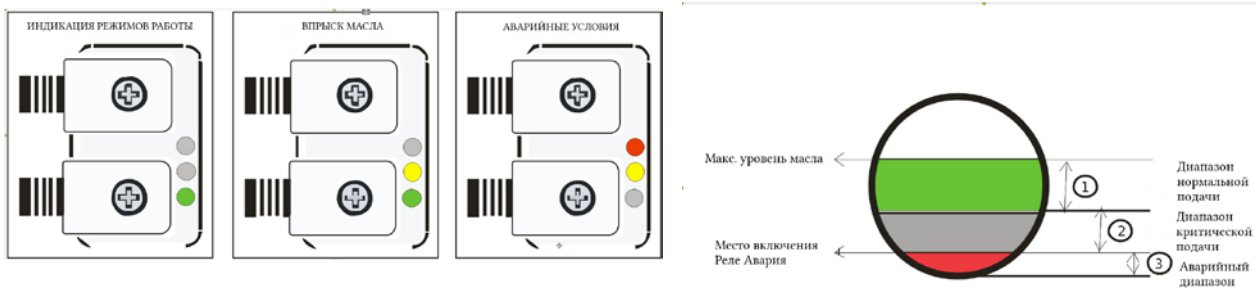
Нормальный уровень масла 40-60% высоты смотрового стекла

Критический уровень масла 25-40% высоты смотрового стекла

Аварийный уровень масла <25% высоты смотрового стекла

Если горит зеленый светодиод BC-OM1 включен и уровень масла в пределах нормы. Если уровень масла ниже нормального диапазона более 10 секунд, включается соленоидный вентиль инжекции масла (желтый сигнал+зеленый сигнал), до тех пор пока масло не поднимется до уровня 60% высоты смотрового стекла (максимальная высота уровня масла). Вентиль закроется снова. Время задержки 10 секунд может быть полезно для некоторых типов компрессоров и их применений когда непосредственно после запуска компрессора уровень масла меняется и без задержки начнется заполнение маслом несмотря на присутствие достаточного количества масла. Эта задержка позволяет избежать переполнение маслом компрессора. В случае если уровень масла находится ниже критического уровня, включается аварийный (красный+желтый) сигналы с задержкой 90 секунд.

Светодиодная индикация и ее значение для обозначения режимов работы



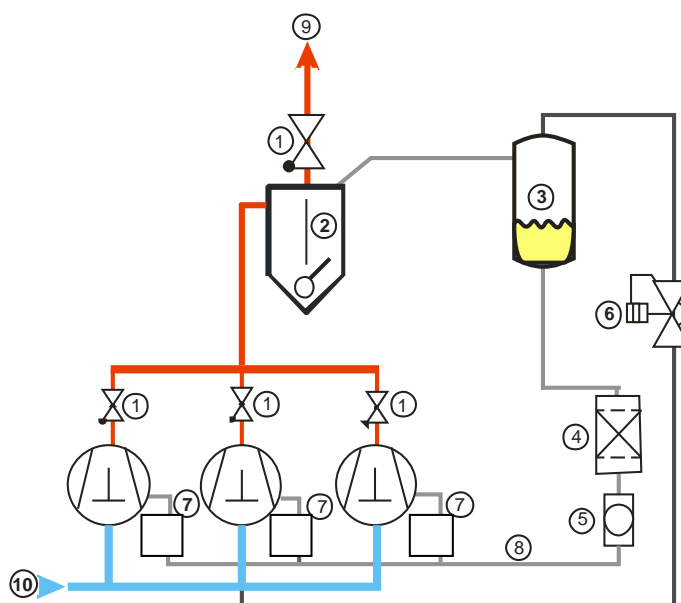
Как избежать усиленного выноса масла из картера компрессора:

Если уровень масла в системе низкого давления, несмотря на активную подачу масла, смещается в "критическую область", это может быть следствием того, что компрессор выносит в систему больше масла чем возвращается из неё. В таком случае, дифференциальное давление (давление масла после масляного ресивера минус давление всасывания) должно быть повышено в такой степени, чтобы достаточное количество масла могло вернуться обратно. Это может быть достигнуто посредством использования дифференциального обратного клапана **BC-ORV** с уставкой давления 1,5; 3,5 или 5 Бар. Для предотвращения нехватки масла **производитель** рекомендует оставлять **BC-OM1** включенным в сеть даже во время отключения силового питания компрессора. Ниже приведены типичные схемы возврата масла, при которых рекомендовано использование регулятора уровня масла **BC-OM1**

Возврат масла:

Традиционная система низкого давления

- 1 Обратный клапан
- 2 Маслоотделитель **BC-OS**
- 3 Масляный ресивер **BC-OR**
- 4 Масляный фильтр **BC-OF**
- 5 Смотровое стекло **BC-SG**
- 6 Диф. обратный клапан **BC-ORV**
- 7 Регулятор уровня масла **BC-OM1**
- 8 Линия возврата масла
- 9 Линия нагнетания
- 10 Линия всасывания



Возврат масла:

Традиционная система высокого давления
Традиционная система высокого давления

- 1 Обратный клапан
- 2 Маслоотделитель **BC-OS**
- 3 Масляный фильтр **BC-OF**
- 4 Смотровое стекло **BC-SG**
- 5 Регулятор уровня масла **BC-OM1**
- 6 Линия возврата масла
- 7 Линия всасывания
- 8 Линия нагнетания

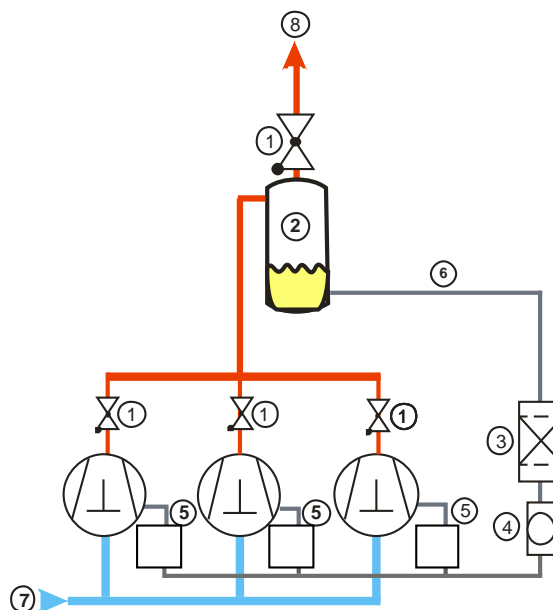


Таблица выбора регулятора уровня масла BC-OM1 к различным производителям и моделям компрессоров.

Марка регулятора	Код заказа	Производитель - модель компрессора	Тип Соединения
BC-OM1-UA* Flange 3 – 4 bolt 24V	07 54 52	Copeland: D2, D3, D4, D6, D9, 4CC, 6CC;	Фланцевое соединение 3 – 4 - отверстия
		Bitzer NEW 2013: 4VES-6FE, old: 4VC-6FE	
		Dorin – все К, КР размеры (кроме указанных ниже)	
		Frascold – А, В, D, F, S, V, W, Z	
		Bock- HA, HG, O; кроме HG/HA-12/22/34	
		Carrier - 06E	
Arctic Circle – G2, G4, G6			
BC-OM1-BB* 1 1/8"-18 UNEF 24V	07 54 50	Bitzer NEW 2013: 2KES - 4CES, old: 2KC-4CC	Резьбовое соединение 1 1/8"-18 UNEF
		Dorin – все H, K- 100, 150, 180 CC/CS, 200 CC, K230 CS, K235 CC, K240 SB, K40 CC, K50 CS, K75 CC/CS	
		Bock- HG/HA-12/22/34	
		Tecumseh – TAG	
		Maneurop – MT, NTZ, SM, SZ, SY Danfoss: MLZ, LLZ с адаптером MLZ (код заказа 075469)	
BC-OM1-AA* 3/4"-14 NPTF 24 V	07 54 51	Copeland: ZF06 – ZF18, ZS21-45, ZB 21-45 пр-ва до 06/2014	Резьбовое соединение 3/4"-14 NPTF
		Bitzer - ZL, ZM Bristol – H29, H2, H7,H79	
BC-OM1- CD* Rotalock 1 3/4" 24 V	07 54 53	Copeland: ZR 90 – 19, ZR 250 – 380, ZS 56 –11M, ZF 24 – 48 ZH, ZB 220	Rotalock соединение 1 3/4"-12 UNF
BC-OM1- CE* Rotalock 1 1/4" 24 V	07 54 54	Copeland Summit: ZR 94 – ZR 190, ZB 50 – ZB 114, ZF-25- ZF49, ZB 15-45 , ZF06 – ZF18 пр-ва с 06/2014	Rotalock соединение 1 1/4"-12 UNF
BC-OM1- UA Flange 3 – 4 bolt 230 V	07 54 45	Copeland: D2, D3, D4, D6, D9, 4CC, 6CC;	Фланцевое соединение 3 - 4 отверстия
		Bitzer NEW 2013: 4VES-6FE, old: 4VC-6FE	
		Dorin – все К, КР размеры (кроме указанных ниже)	
		Frascold – А, В, D, F, S, V,W, Z	
		Bock- HA, HG, O; кроме HG/HA-12/22/34	
		Carrier - 06E	
Arctic Circle – G2, G4, G6			
BC-OM1- BB 1 1/8"-18 UNEF 230 V	07 54 58	Bitzer NEW 2013: 2KES - 4CES, old: 2KC-4CC	Резьбовое соединение 1 1/8"-18 UNEF
		Dorin – все H, K- 100, 150, 180 CC/CS, 200 CC, K230 CS, K235 CC, K240 SB, K40 CC, K50 CS, K75 CC/CS	
		Bock- HG/HA-12/22/34	
		Tecumseh – TAG, TAH	
		Maneurop – MT, NTZ, SM, SZ, SY Danfoss: MLZ, LLZ с адаптером MLZ (код заказа 075469)	
BC-OM1-AA 3/4"-14 NPTF 230 V	07 54 44	Copeland: ZF06 – ZF18 ZS21-45, ZB 21-45 пр-ва до 0/2014 Bitzer - ZL, ZM Bristol – H29, H2, H7,H79	Резьбовое соединение 3/4"-14 NPTF
BC-OM1- CD Rotalock 1 3/4" 230 V	07 54 46	Copeland: ZR 90 – 19, ZR 250 – 380, ZS 56 –11M, ZF 24 – 48 ZH, ZB 220	Rotalock соединение 1 3/4"-12 UNF
BC-OM1- CE Rotalock 1 1/4" 230 V	07 54 47	Copeland Summit: ZR 94 – ZR 190, ZB – ZB 114. ZB 15-45 , ZF06 – ZF18 пр-ва с 06/2014	Rotalock соединение 1 1/4" –12 UNF

*В комплект регулятора входят 2 кабеля присоединения длиной по 3,0 м.

Адаптор MLZ	07 54 69	Danfoss – MLZ, LLZ	Адаптер регулятора BC-OM1-BB для использования с компрессорами DANFOSS: MLZ, LLZ
-------------	----------	--------------------	--

Технические характеристики регуляторов. Дополнительные аксессуары

Тип	Электропитание	Максимальное рабочее давление (bar)	Описание	Вес с катушкой (г)
BC-OM1-BB 24V	24 VAC	45	Базовый блок с электромагнитным клапаном и адаптером	635
BC-OM1-AA 24V				620
BC-OM1-UA 24V				680
BC-OM1-CE 24V				665
BC-OM1-CD 24V				695
BC-OM1-BB 230V	230 VAC			635
BC-OM1-AA 230V				620
BC-OM1-UA 230V				680
BC-OM1-CE 230V				665
BC-OM1-CD 230V				695
Тип адаптера	Подсоединение	Максимальное рабочее давление (bar)	Описание	Вес (г)
BC-OM1-BB	1-1/8"-18 UNEF	45	Адаптеры для BC-OM1	75
BC-OM1-AA	3/4"-14 NPTF			60
BC-OM1-UA	Универсальный фланцевый адаптер 3-4 отверстия			125
BC-OM1-CE	Rotalock 1-1/4"			105
BC-OM1-CD	Rotalock 1-3/4"			135

Кабели с разъемами

Тип	Код заказа	Подвод электропитания	Длина кабеля (м)	Рабочий диапазон температур °C	Описание	Вес (г)
COM-P300	07 54 70	24 и 230 V, AC	3,0 м	- 40 ... +80°C	электропитание	150
COM-P600	07 54 71		6,0 м			250
COM-S300	07 54 72	230 V, AC	3,0 м		контакты реле	130
COM-S600	07 54 73		6,0 м			230

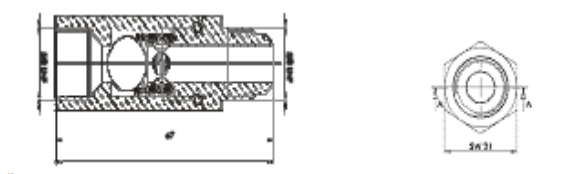
Аксессуары

Тип	Код заказа	Описание	Присоединение
TEA-20VA	05 38 25	Трансформатор 230VAC/24VAC, 15 VA	
TEA-60VA	05 38 26	Трансформатор 230VAC/24VAC, 60 VA	
BC-ORV-1,5H ORV-035H 3/8"MF	07 50 17 07 50 16	Дифференциальный обратный клапан: 1,5 бар 3,5 бар	3/8" M/F (вход 5/8" - UNF штуцер, выход 5/8" - UNM штуцер)
BC-OF-053	07 51 31	Фильтр масла (макс. Рабочее давление: 31 bar)	3/8" x 3/8" SAE
BC-OF -054	07 51 33		1/2" x 1/2" SAE
BC-OF -053S	07 51 32		3/8" ODF Пайка
BC-OF -054S	07 51 34		1/2" ODF Пайка

Запчасти

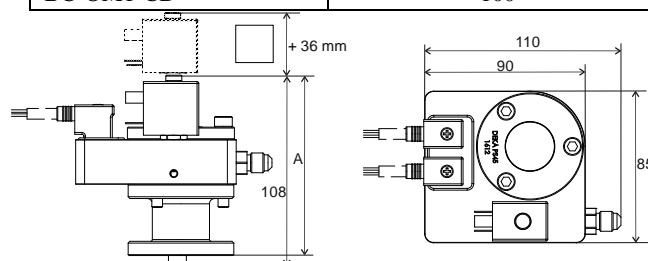
Тип	Код	Описание	Вес (г)
BC-OM-R (24V, 230V)	07 54 68	Комплект запчастей к BC-OM1 (все прокладки, подсоединение масла, смотровое стекло)	185
24 VAC 50/60 Гц	07 54 74	Катушка соленоида 24 VAC, 50/60 Гц	65
230 VAC 50/60 Гц	07 54 75	Катушка соленоида 230 VAC, 50/60 Гц	65

Размеры BC-ORV



Размеры BC-OM1 (мм)

Тип	A (mm) для установки
BC-OM1- BB	85
BC-OM1- AA	81
BC-OM1- UA	101
BC-OM1-CE	96
BC-OM1-CD	100



ООО «СПС-холод» не несет ответственности за возможные ошибки в Технической литературе и других печатных материалах. ООО «СПС-холод» оставляет за собой право вносить изменение в свои продукты без всякого предупреждения. Это относится также к уже имеющимся продуктам, при условии, что такие изменения могут быть выполнены без необходимости внесения следующих из этого изменений в